



**PORIT kann das.**

# Schritt für Schritt erklärt.

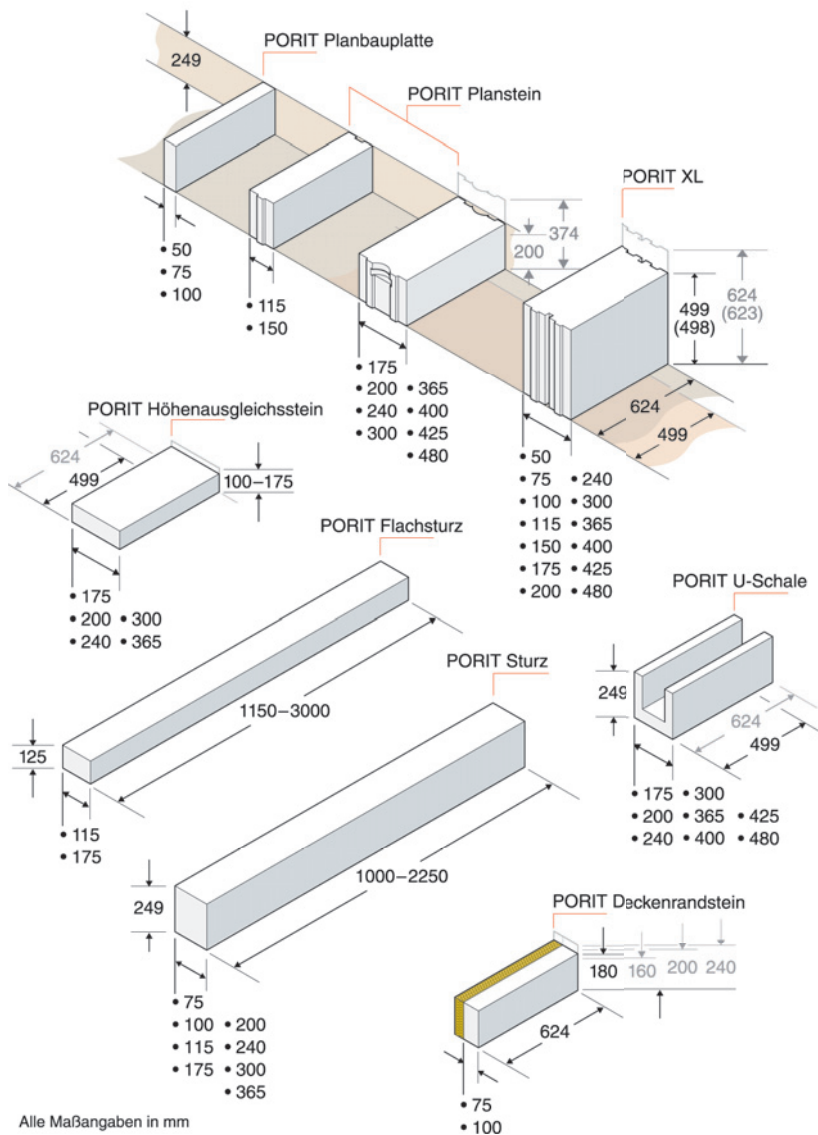
Verarbeitungsrichtlinien



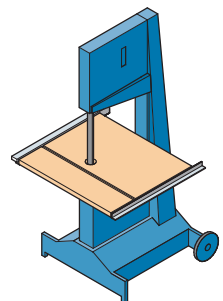
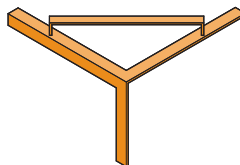
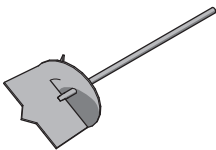
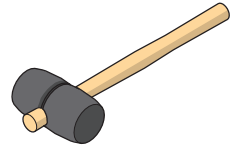
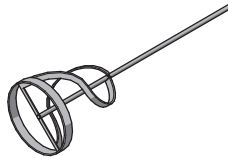
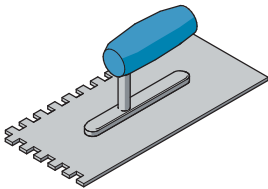
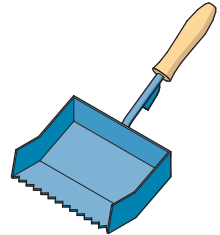
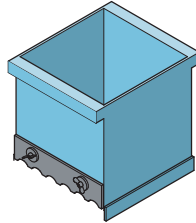
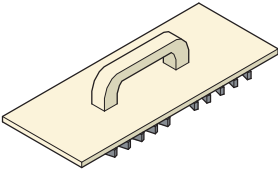
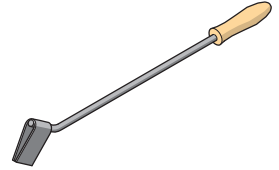
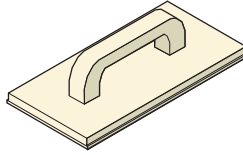
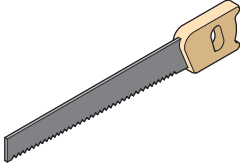


Produktübersicht	4
Werkzeuge und Hilfsmittel	5
Hinweise zur Lagerung	6
Mauern bei Frost	8
Einmessen von Wänden und Höhenpunkten	9
Anlegen der Höhenausgleichsschicht (Kimmschicht) auf horizontaler Abdichtung	10
Anmischen von PORIT Dünnbettmörtel	11
Aufziehen von PORIT Dünnbettmörtel	12
Überbindemaß	13
Empfehlung für die Ausführung von Außenwandecken	14
Wandanschluss mit Stumpfstoßtechnik	15
Längenausgleich mithilfe von Passsteinen	16
Sturzausbildung	16
Empfehlung für die Ausführung von Brüstungsmauerwerk	17
Einsatz von PORIT Deckenrandsteinen	18
Schließen von Steinbeschädigungen und Griffaschen mit PORIT Ausbesserungsmörtel	18
Verarbeitung von PORIT XL mit Minikran	19
Einrichtung Arbeitsplatz bei Verarbeitung PORIT XL	20
Ausrichten von PORIT XL	21

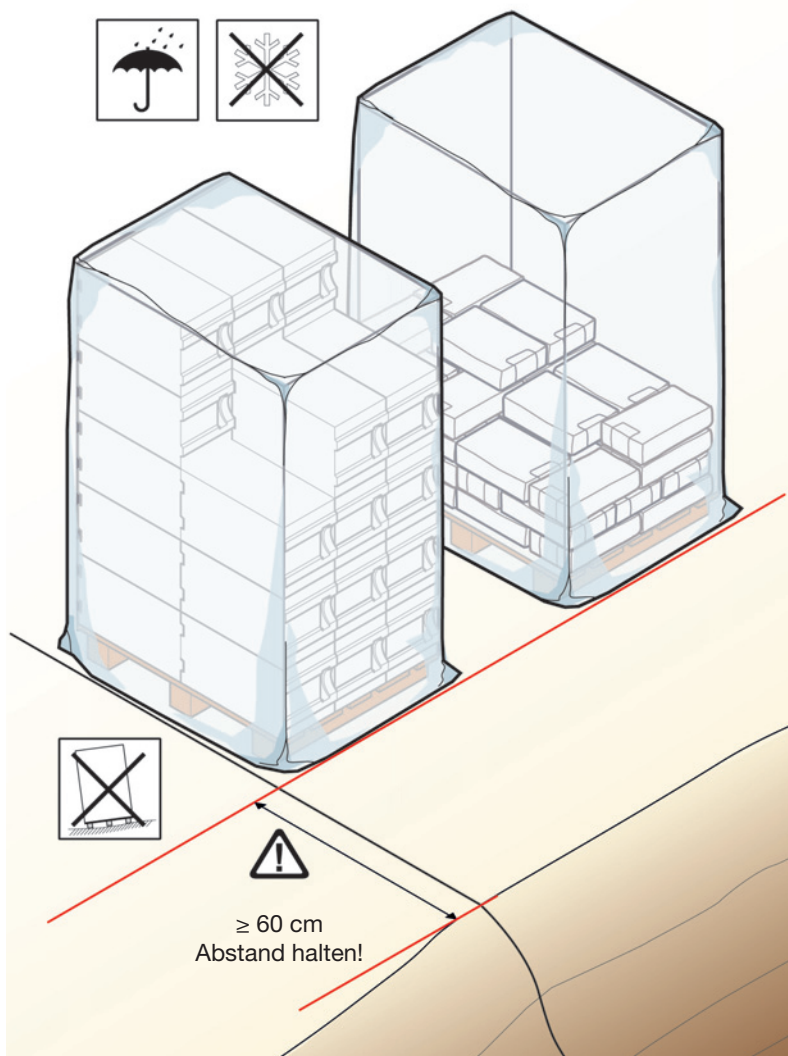
## Produktübersicht



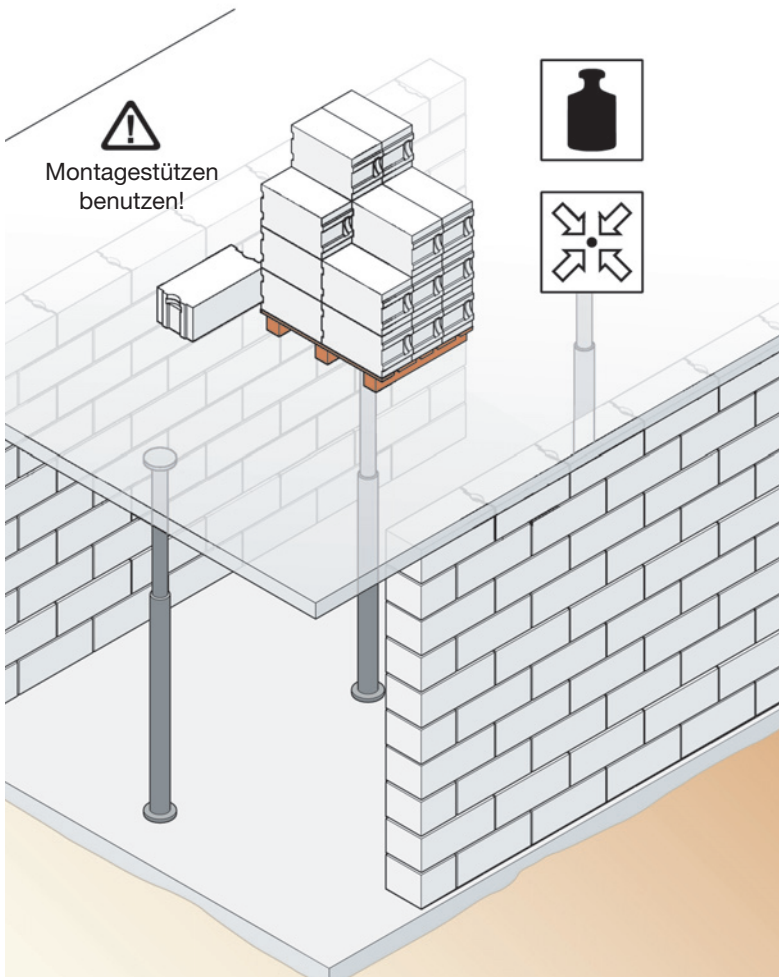
## Werkzeuge und Hilfsmittel



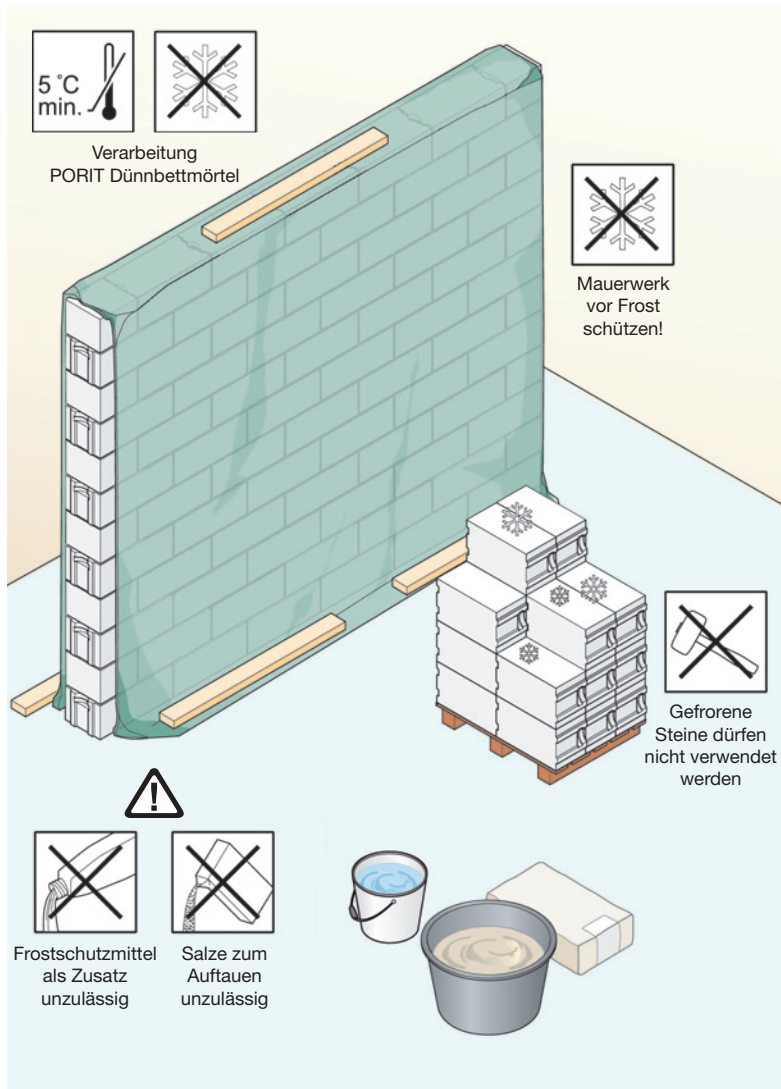
## Hinweise zur Lagerung



## Hinweise zur Lagerung

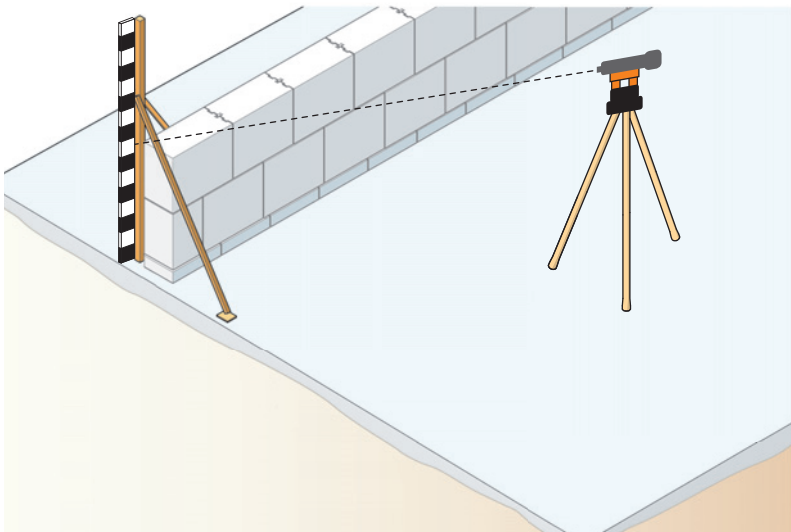
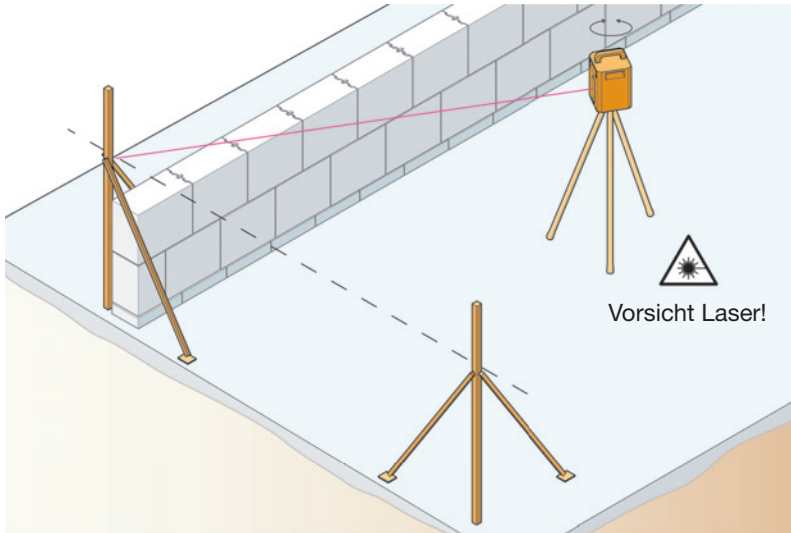


## Mauern bei Frost

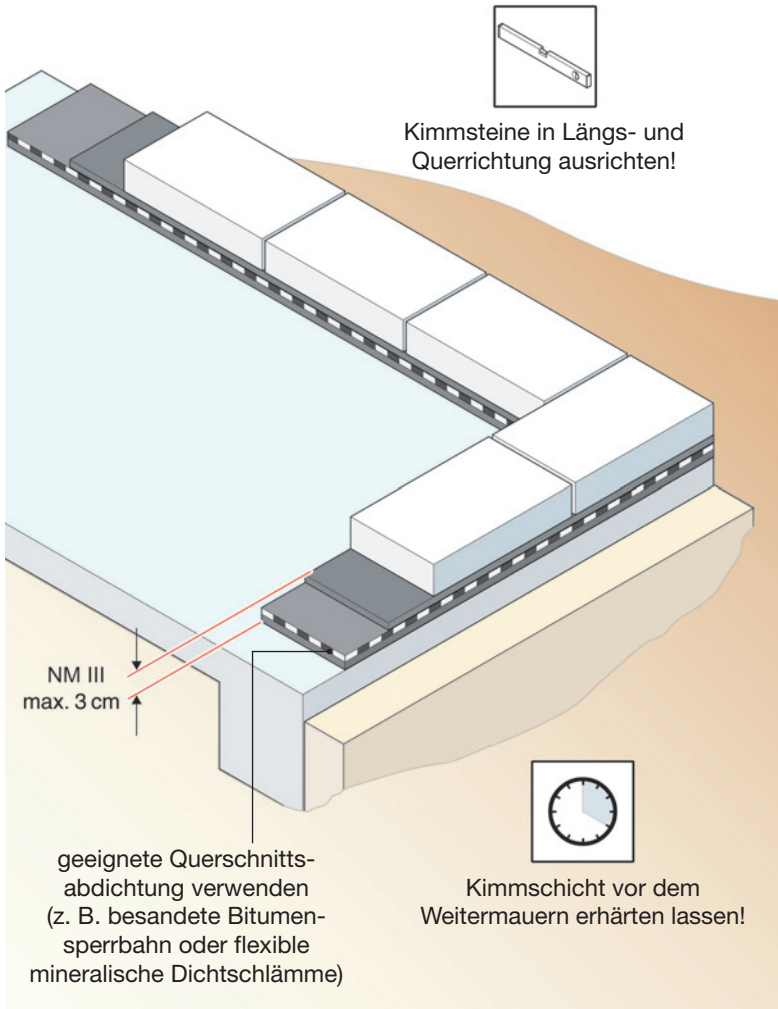




## Einmessen von Wänden und Höhenpunkten

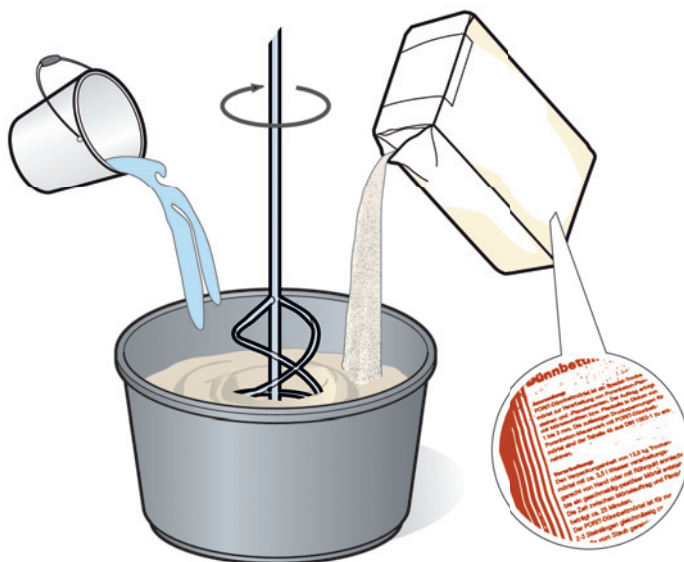


## Anlegen der Höhenausgleichsschicht (Kimmsschicht) auf horizontaler Abdichtung



## Anmischen von PORIT Dünnbettmörtel

① Wasser + ② PORIT Dünnbettmörtel

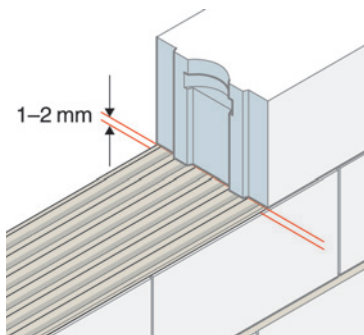
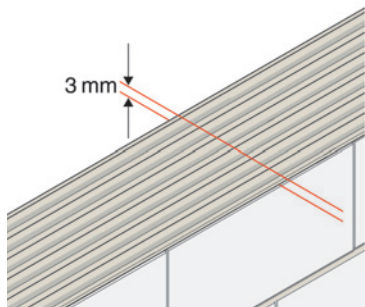
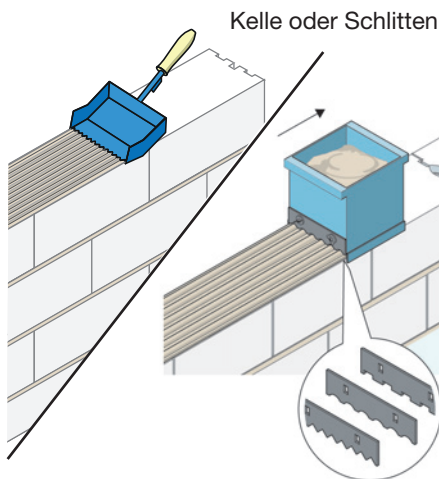
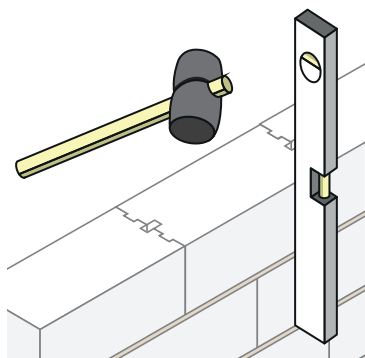
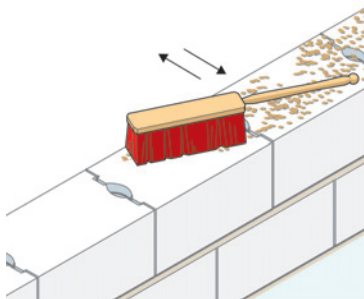
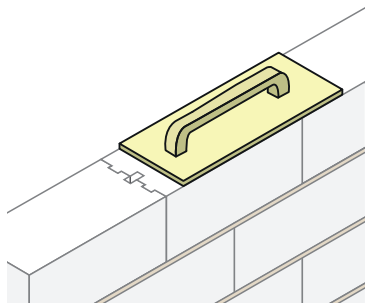


⚠ Wassermenge und Reifezeit beachten!

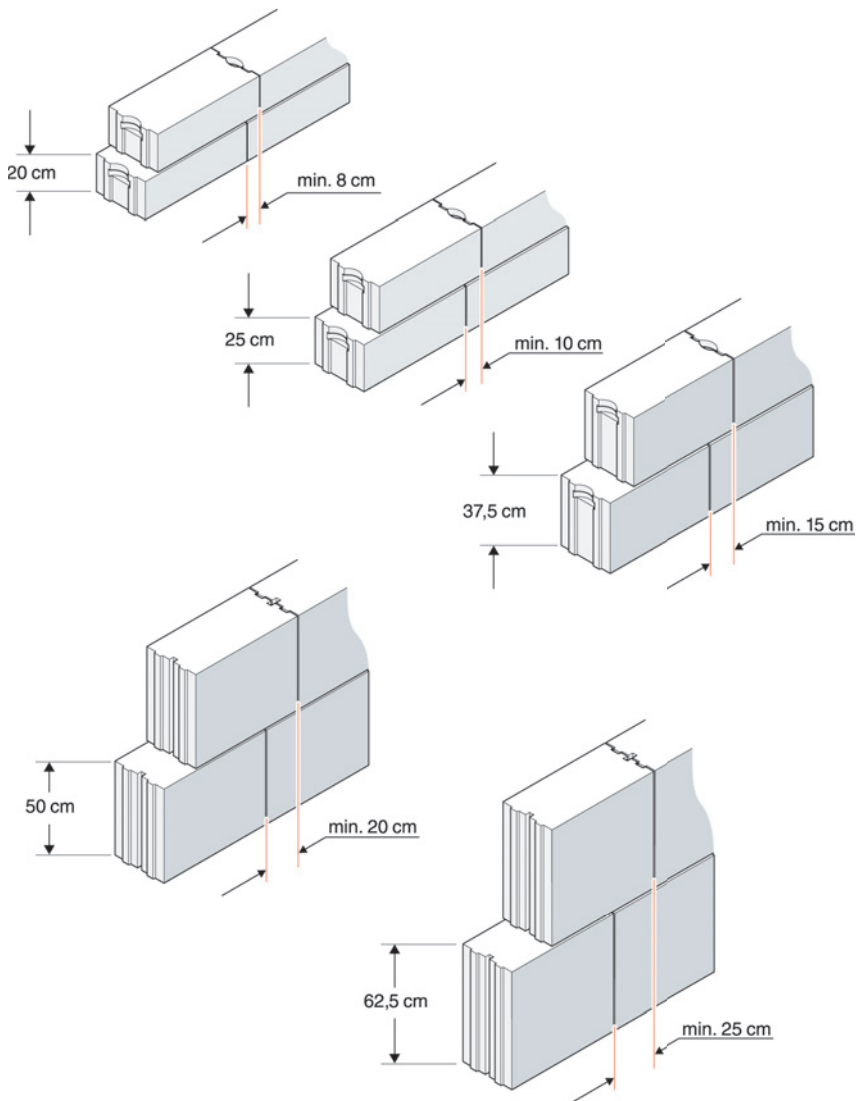
Verarbeitung



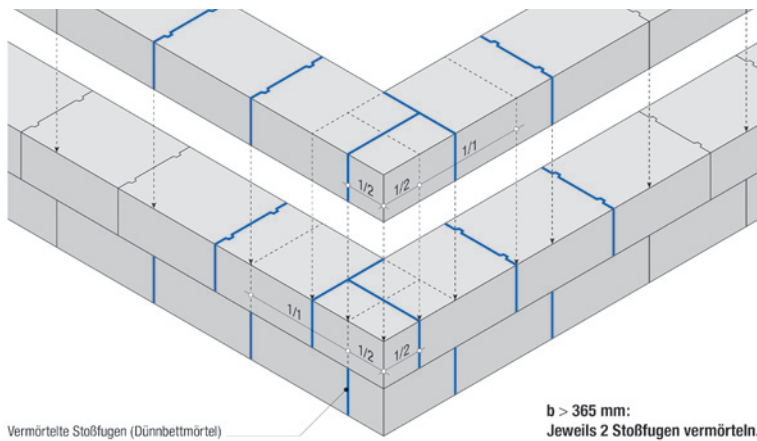
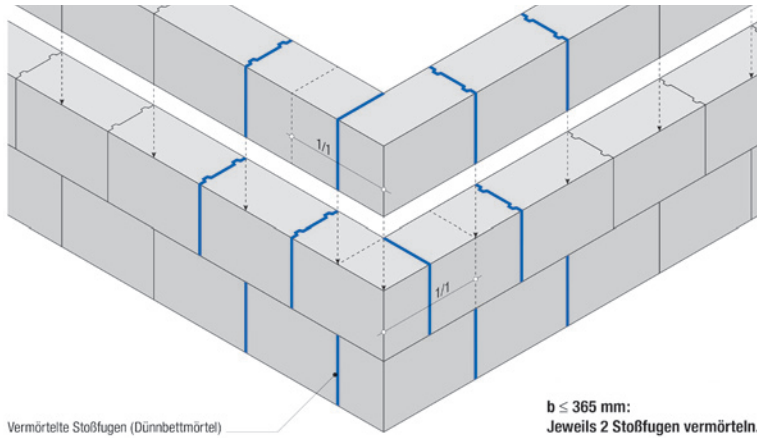
## Aufziehen von PORIT Dünnbettmörtel



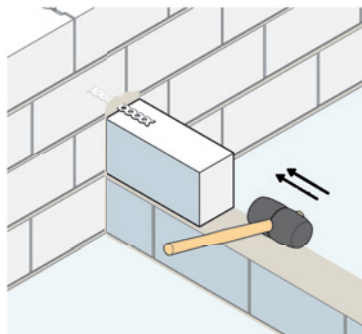
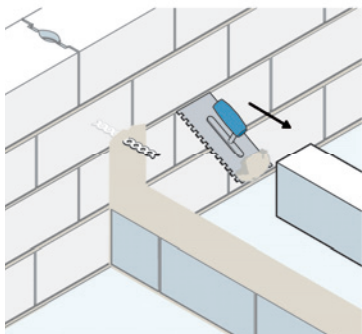
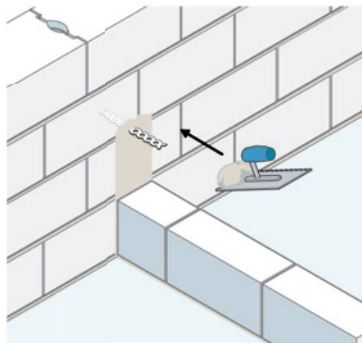
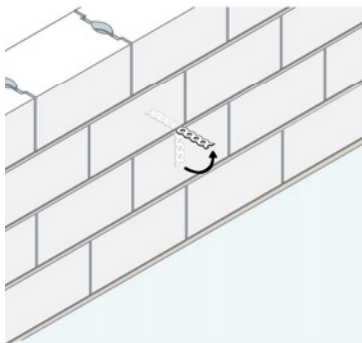
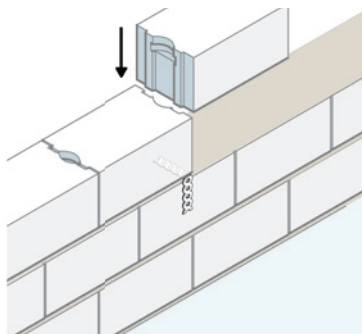
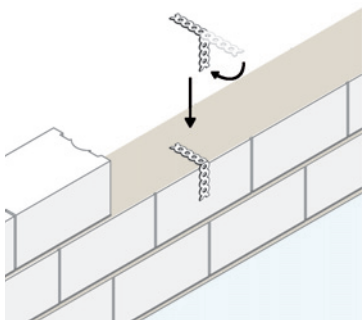
## Überbindemaß (min. 0,4 x Steinhöhe)



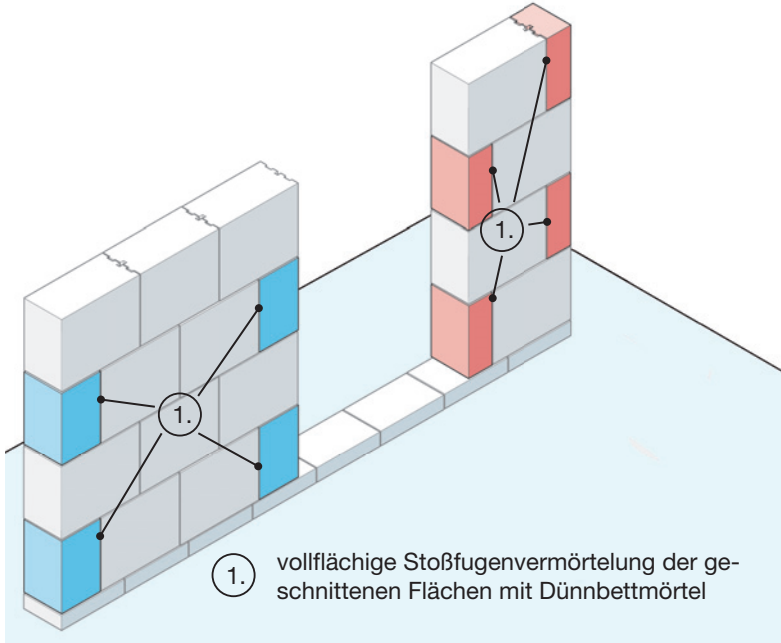
## Empfehlung für die Ausführung von Außenwandecken



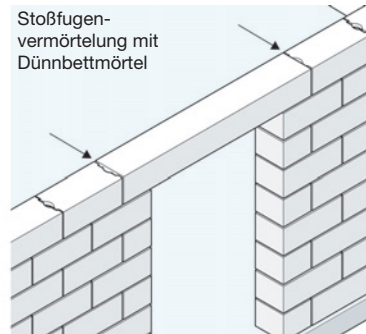
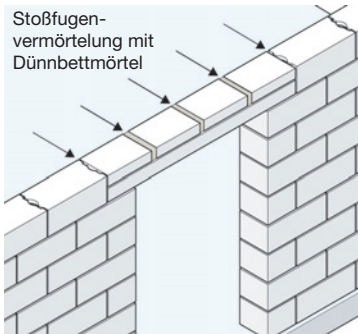
## Wandanschluss mit Stumpfstoßtechnik



## Längenausgleich mithilfe von Passteinen



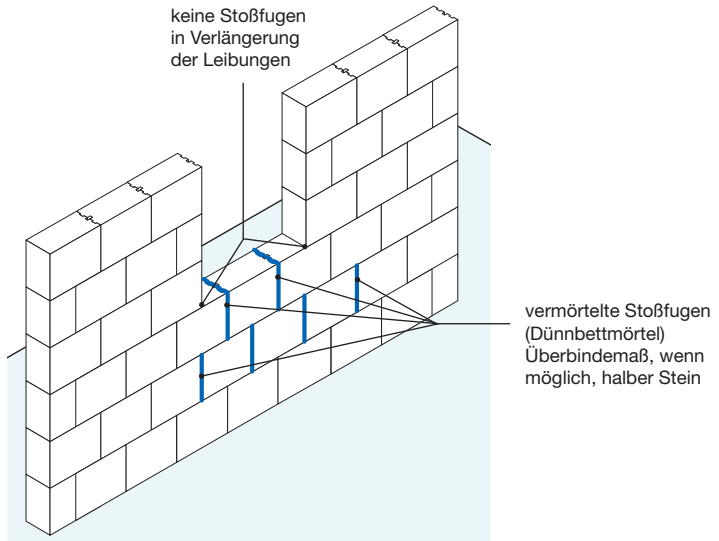
## Sturzausbildung



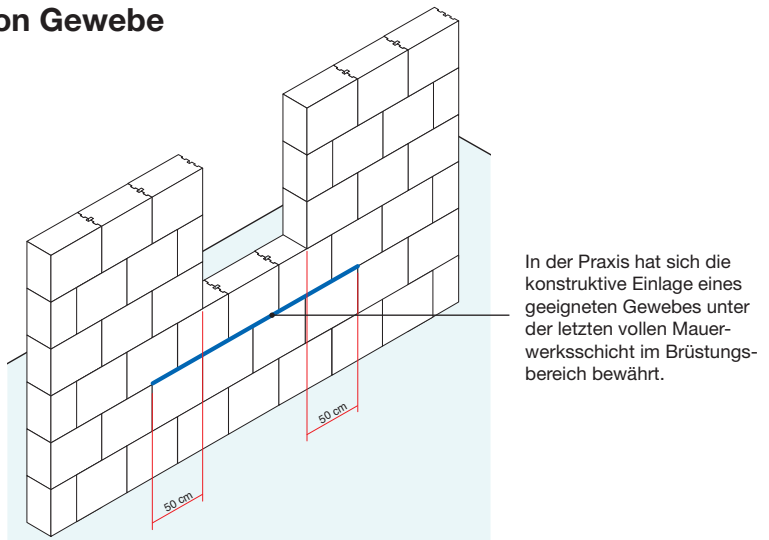


## Empfehlung für die Ausführung von Brüstungsmauerwerk

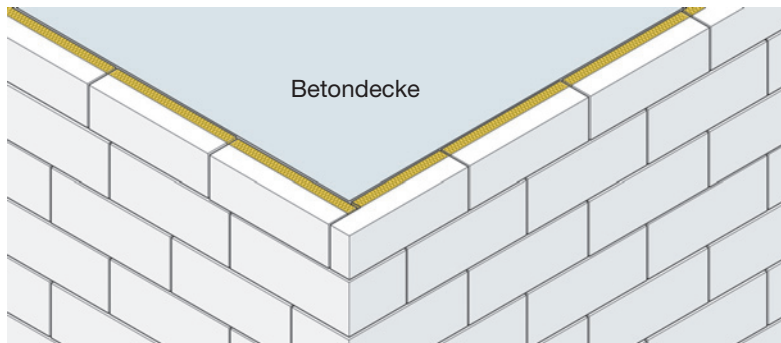
### Stoßfugenvermörtelung



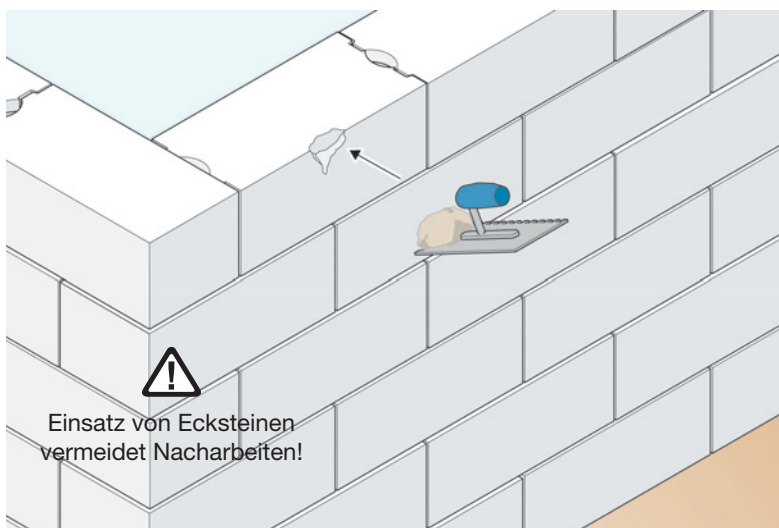
### Einlegen von Gewebe



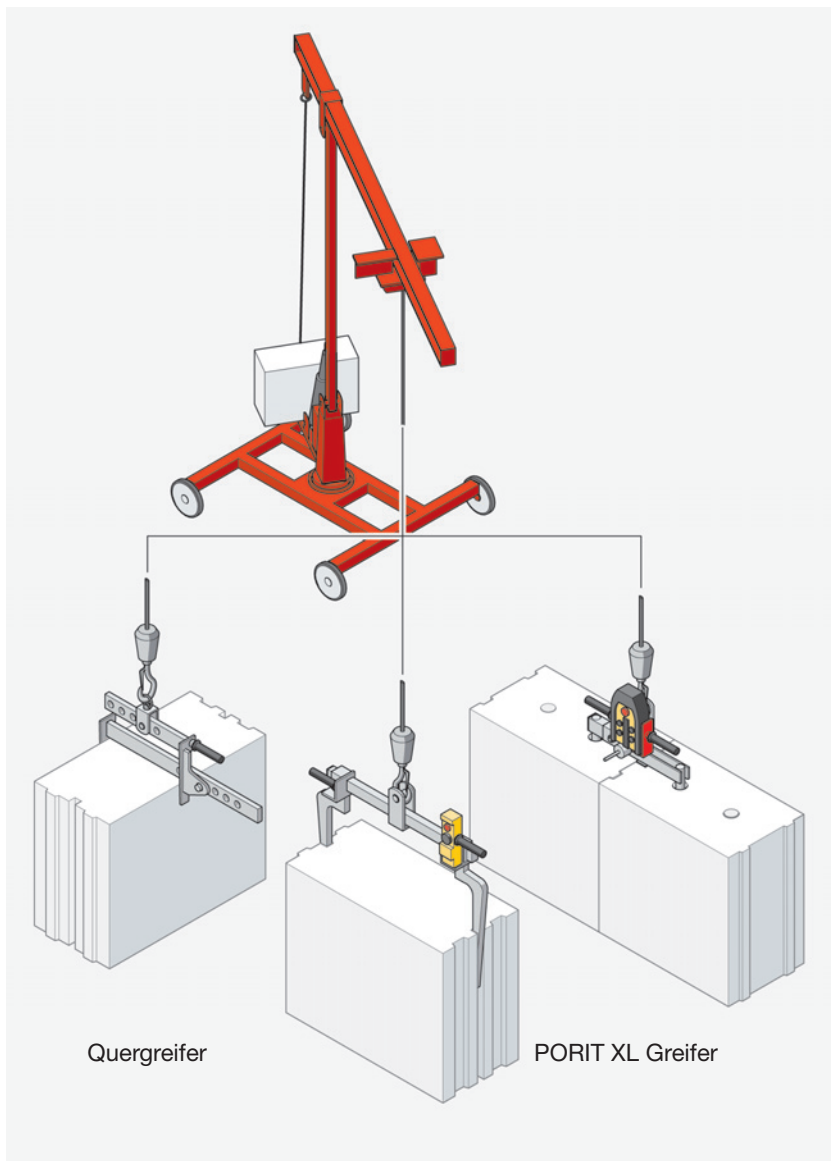
## Einsatz von PORIT Deckenrandsteinen



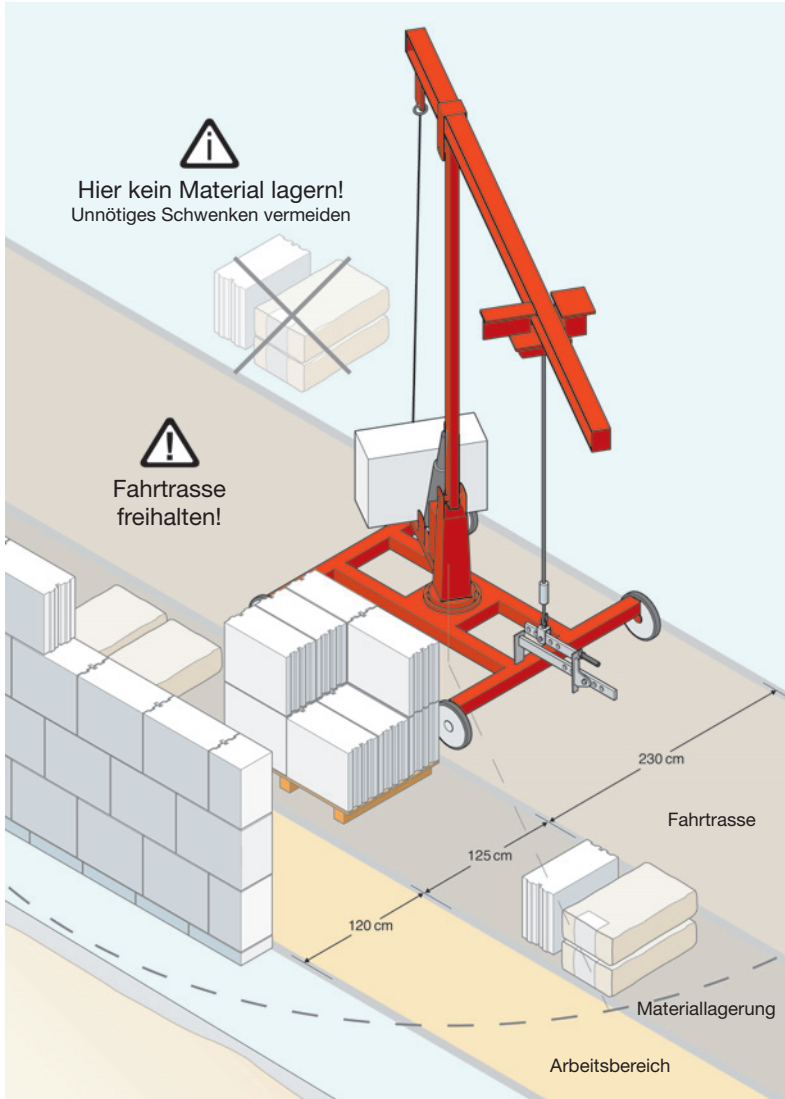
## Schließen von Steinbeschädigungen und Griffaschen mit PORIT Ausbesserungsmörtel



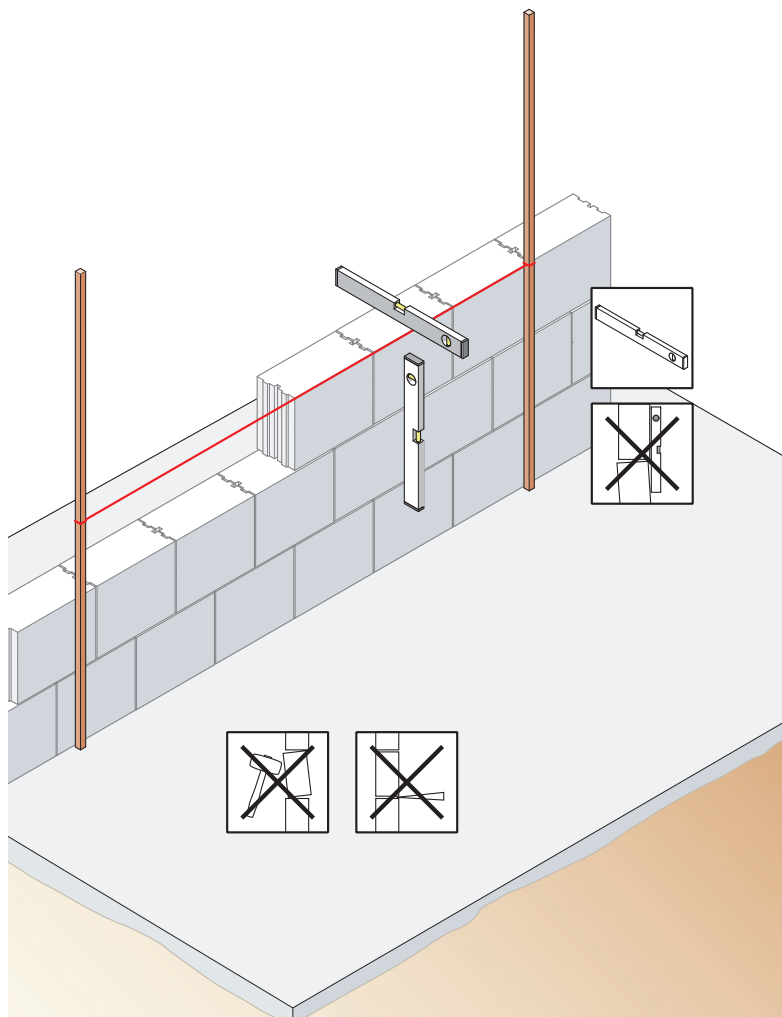
## Verarbeitung von PORIT XL mit Minikran



## Einrichtung Arbeitsplatz bei Verarbeitung PORIT XL



## Ausrichten von PORIT XL









**PORIT kann das.**

[www.porit-kann-das.de](http://www.porit-kann-das.de)

**PORIT GmbH**

Am Opel-Prüffeld 3  
63110 Rodgau  
Telefon (06106) 28 09-99  
Telefax (06106) 28 09-99  
[kontakt@porit.de](mailto:kontakt@porit.de)  
[www.porit-kann-das.de](http://www.porit-kann-das.de)

**Rodgauer Baustoffwerke  
GmbH & Co. KG**

Am Opel-Prüffeld 3  
63110 Rodgau  
Telefon (06106) 28 09-0  
Telefax (06106) 28 09-40  
[kontakt@rodgauer-baustoffwerke.de](mailto:kontakt@rodgauer-baustoffwerke.de)  
[www.rodgauer-baustoffwerke.de](http://www.rodgauer-baustoffwerke.de)

**Cirkel  
GmbH & Co. KG**

Flaesheimer Straße 605  
45721 Haltern  
Telefon (02364) 93 81-0  
Telefax (02364) 93 81-99  
[info@cirkel.de](mailto:info@cirkel.de)  
[www.cirkel.de](http://www.cirkel.de)

**Baustoffwerke Havelland  
GmbH & Co. KG**

Veltener Straße 12-13  
16515 Oranienburg-Germendorf  
Telefon (03301) 59 68-0  
Telefax (03301) 53 07-02  
[info@baustoffwerke-havelland.de](mailto:info@baustoffwerke-havelland.de)  
[www.baustoffwerke-havelland.de](http://www.baustoffwerke-havelland.de)

**Porenbetonwerk Laussnitz  
GmbH & Co. KG**

Werkstraße 9  
01936 Laussnitz  
Telefon (035205) 5 14-0  
Telefax (035205) 5 14-33  
[info@porit-laussnitz.de](mailto:info@porit-laussnitz.de)  
[www.porit-laussnitz.de](http://www.porit-laussnitz.de)

**Emsländer Baustoffwerke  
GmbH & Co. KG**

Rakener Straße 18  
49733 Haren/Ems  
Telefon (05932) 72 71-0  
Telefax (05932) 72 71-590  
[kontakt@emslaender.de](mailto:kontakt@emslaender.de)  
[www.emslaender.de](http://www.emslaender.de)